

Model number: **2**

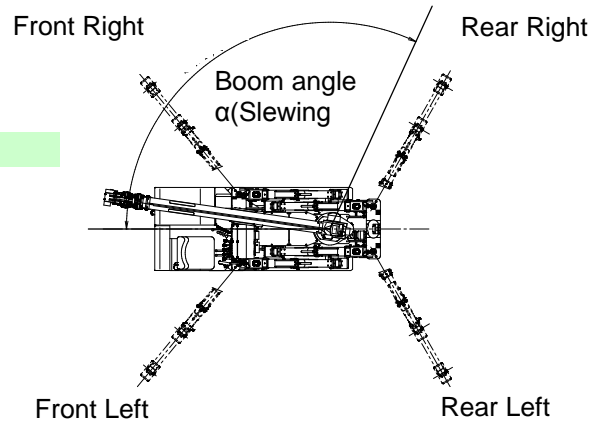
Model: **URW706CDEM**

Boom: **5** Boom

Working radius: **5.80** m

Net rated load: **3100** kg
(The weight of load except hook weight)

Outrigger extended: **Max**
(Max/Half/Min)



Boom Angle α (Slewing angle)	Point loading (P1)	Point loading (P2)	Point loading (P3)	Point loading (P4)
	Front Right	Rear Right	Rear Left	Front Left
0°	5150 kgf	1075 kgf	1075 kgf	5150 kgf
5°	5335 kgf	1280 kgf	885 kgf	4940 kgf
10°	5510 kgf	1505 kgf	715 kgf	4720 kgf
15°	5660 kgf	1735 kgf	560 kgf	4490 kgf
20°	5795 kgf	1980 kgf	430 kgf	4245 kgf
25°	5905 kgf	2235 kgf	320 kgf	3990 kgf
30°	5995 kgf	2495 kgf	230 kgf	3730 kgf
35°	6065 kgf	2765 kgf	160 kgf	3460 kgf
40°	6105 kgf	3035 kgf	120 kgf	3190 kgf
45°	6125 kgf	3305 kgf	100 kgf	2920 kgf
50°	6125 kgf	3575 kgf	100 kgf	2650 kgf
55°	6095 kgf	3845 kgf	130 kgf	2380 kgf
60°	6045 kgf	4105 kgf	180 kgf	2120 kgf
65°	5970 kgf	4365 kgf	255 kgf	1860 kgf
70°	5875 kgf	4610 kgf	350 kgf	1615 kgf
75°	5755 kgf	4845 kgf	465 kgf	1375 kgf
80°	5620 kgf	5070 kgf	605 kgf	1155 kgf
85°	5460 kgf	5280 kgf	765 kgf	945 kgf
90°	5285 kgf	5475 kgf	940 kgf	750 kgf
95°	5090 kgf	5655 kgf	1135 kgf	570 kgf
100°	4880 kgf	5810 kgf	1345 kgf	410 kgf
105°	4655 kgf	5950 kgf	1570 kgf	275 kgf
110°	4415 kgf	6070 kgf	1810 kgf	155 kgf
115°	4170 kgf	6165 kgf	2055 kgf	60 kgf
120°	3895 kgf	6255 kgf	2295 kgf	0 kgf
125°	3580 kgf	6355 kgf	2510 kgf	0 kgf
130°	3285 kgf	6410 kgf	2750 kgf	0 kgf
135°	3010 kgf	6420 kgf	3015 kgf	0 kgf
140°	2760 kgf	6380 kgf	3305 kgf	0 kgf
145°	2535 kgf	6290 kgf	3620 kgf	0 kgf
150°	2300 kgf	6190 kgf	3920 kgf	35 kgf
155°	2040 kgf	6100 kgf	4185 kgf	125 kgf
160°	1785 kgf	5990 kgf	4435 kgf	235 kgf
165°	1540 kgf	5855 kgf	4680 kgf	370 kgf
170°	1310 kgf	5705 kgf	4915 kgf	520 kgf
175°	1090 kgf	5530 kgf	5135 kgf	695 kgf
180°	885 kgf	5340 kgf	5340 kgf	885 kgf

Maximum point loading **6125 kgf** **6420 kgf** **5340 kgf** **5150 kgf**